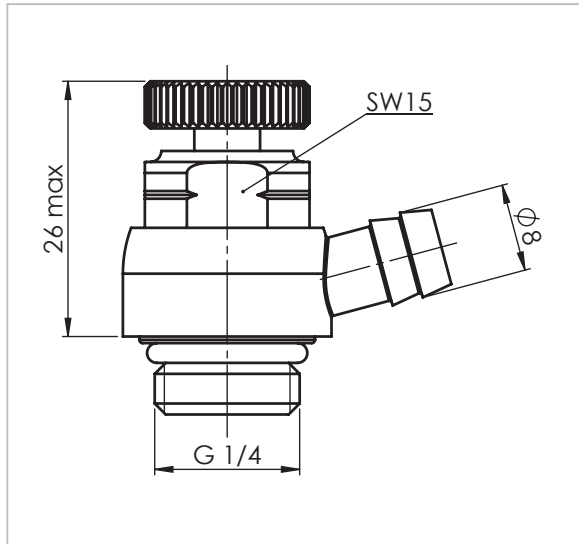


# Entleerungsventil mit Dichtung

aus Rotguss oder Edelstahl

Typ 51095: Rotguss | Typ 51096: Edelstahl



## Beschreibung:

- Schlauchanschluss 8 mm
- Anschlussgewinde mit O-Ring-Abdichtung
- Betätigung über Rändelmutter

	DN	Gewinde-Anschluss (G)
Best-Nr.		Zoll
51095.202.2	<b>DN 8</b>	1/4
51096.002.11	<b>DN 8</b>	1/4