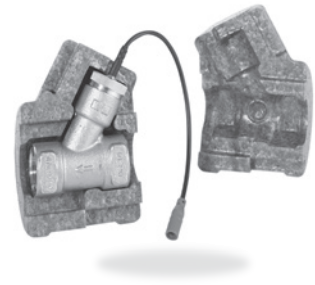
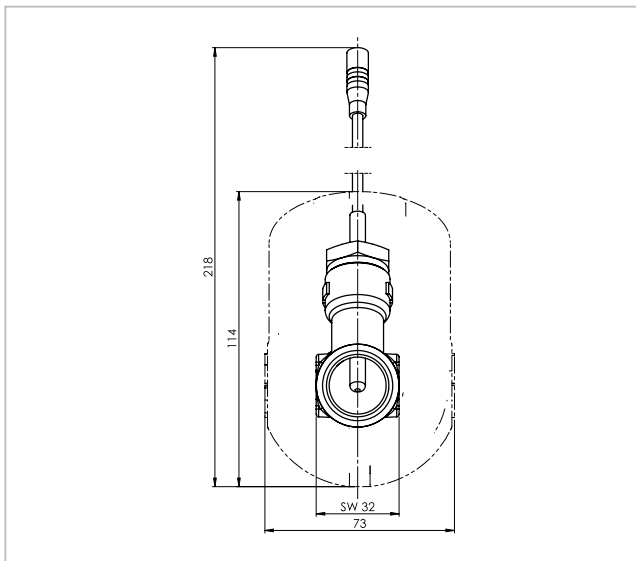
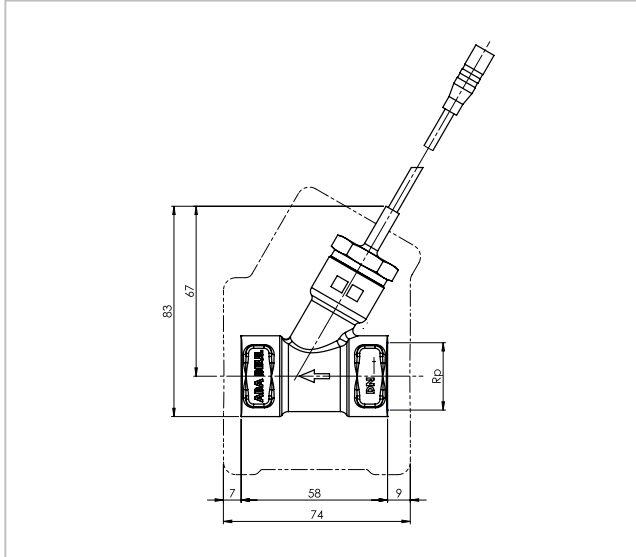


ABA-flow® Comfort Temperatur-Sensor

Erweiterung der kompakten Spüleinheiten Comfort um zusätzliche externe Temperatur-Sensoren DN15 bis DN20



Typ 71281



Beschreibung:

- Überwachung und Steuerung durch das ABA-flow System
- variabel einsetzbar an ABA-flow oder direkt an GA
- Gehäuse aus Rotguss
- medienberührte Materialien gemäß
 - Leitlinie des Umweltbundesamtes
 - Trinkwasserverordnung
 - DVGW Arbeitsblatt W270
 - Elastomer-Leitlinie
- EPP Dämmschale inklusive
- Betriebsdruck: max. 16 bar
- Betriebstemperatur: 90 °C
- Messbereich: -5 °C bis +105 °C
- Temperatursensor: PT1000 nach DIN 60751
- Anschlussart: KCC-Stecker 2-polig mit farbcodierten Steckkontakt
- Messstrom: 0.3 mA
- Isolationswiderstand: $\geq 100 \text{ M}\Omega$
- Schutzart: IP68
- Sensormaterial: Edelstahl (1.4571)

Vorteile:

- GA-kompatibel
- exakte Überwachung der Leitungstemperatur
- variabler Einsatz: Anschluss an ABA-flow oder direkt an eine GA
- Einbaulage beliebig

	DN	Gewinde-Anschluss (Rp)
Best-Nr.		Zoll
71281.204.2	DN 15	1/2
71281.206.2	DN 20	3/4