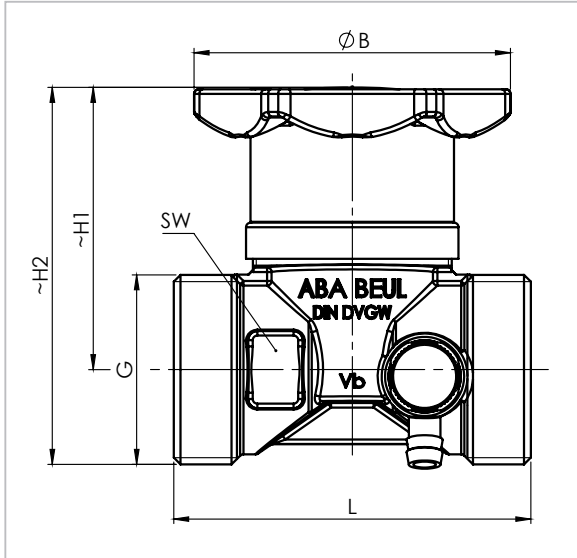


QUICKTURN® Kolbenventil

Gehäuse aus Rotguss mit Außengewinde, DN 15 bis DN 50
zum Anschluss von Gewinde- und Systemverschraubungen

Typ 71403 mit Entleerungsventil



Beschreibung:

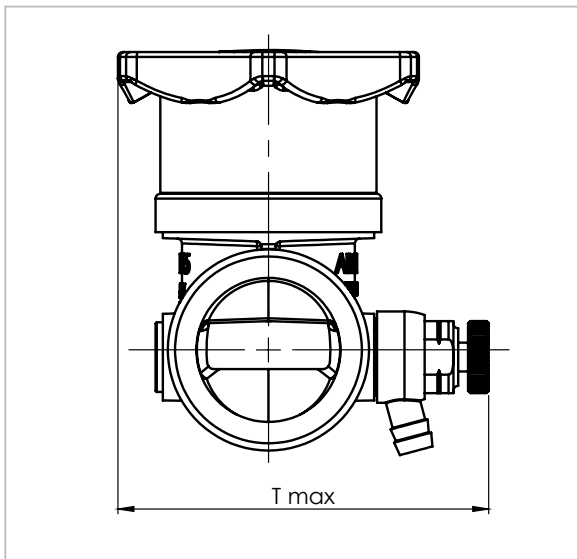
- Gehäuse mit Entleerungsventil und Verschlussstopfen 1/4"
- Verwendung für Trinkwasser und Heizungswasser
- Betriebsdruck max. 16 bar
- Betriebstemperatur max. 90 °C
- Zulassungen / Prüfungen nach
 - Baumuster: DIN-DVGW, SVGW, ÖVGW
 - Schallschutz: DIN EN ISO 3822 Armaturenklasse I bis DN 32
 - Durchfluss: DIN EN 1213 Volumenstrom-Klasse Vb
- Medienberührte Materialien gemäß
 - Leitlinie des Umweltbundesamtes
 - Trinkwasserverordnung
 - Elastomer-Leitlinie
 - DVGW Arbeitsblatt W270
- Handrad
 - grün, aus glasfaserverstärktem Kunststoff
 - ergonomisch geformt und leicht zu betätigen
 - mit Kennzeichnung der Bedienungsrichtung
 - mit verschiedenfarbigen Kennzeichnungsschildern
- Dichtkolben
 - Kern aus massivem Messing
 - Ummantelung doppelt dichtend aus EPDM

Vorteile:

- totraumfrei
- wartungsfrei
- Dichtsitz selbstreinigend
- Dichtkolben ablagerungsresistent
- Mechanik dauerhaft geschmiert
- Oberteil nichtsteigend
- Betätigung schnell und druckschlagfrei
- Einbaulage beliebig
- niedrige Einbaumaße

Zubehör (nicht im Lieferumfang enthalten):

- Dämmschalen 09068
- Entleerungsventil-Verlängerung 51097
- Probenahmeventil 51100
- Entleerungsventil 51199
- Einschraubthermometer 09069
- Temperatursensor 71288



	DN	Bauhöhe (H1)	Bauhöhe (H2)	Gewinde-Anschluss (G)	Baulänge (L)	Handraddurchmesser (B)	Schlüsselweite (SW)	Max. Tiefe (Tmax)
Best-Nr.		mm	mm	Zoll	mm	mm	mm	mm
71403.104.2	DN 15	51	64	3/4	62	60	24	70
71403.106.2	DN 20	50	67	1	66	60	30	70
71403.110.2	DN 25	62	83	1 1/4	79	70	38	78
71403.112.2	DN 32	68	92	1 1/2	90	70	44	80
71403.114.2	DN 40	108	135	1 3/4	98	90	52	95
71403.120.2	DN 50	103	138	2 3/8	110	90	67	104