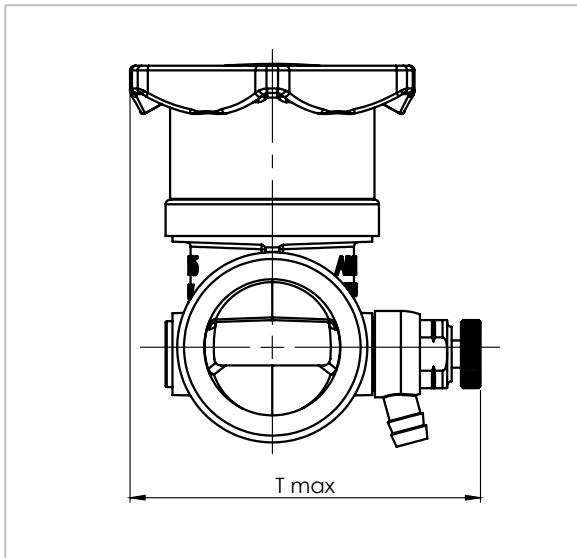
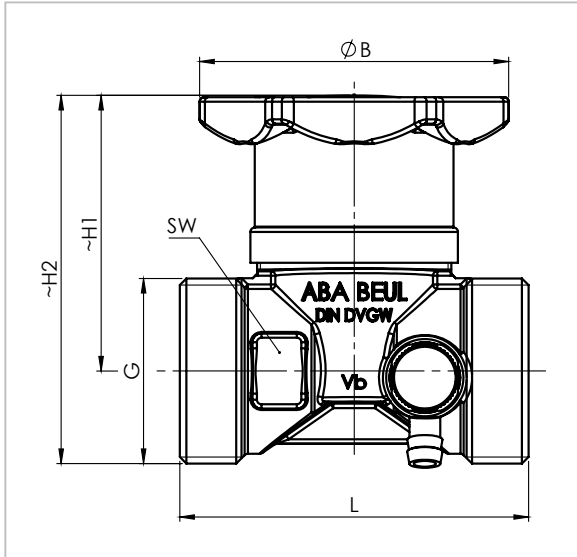


QUICKTURN® Kolbenventil

Gehäuse aus Edelstahl mit Außengewinde, DN 15 bis DN 50
zum Anschluss von Gewinde- und Systemverschraubungen



Typ 71503 mit Entleerungsventil



Beschreibung:

- Gehäuse mit Entleerungsventil und Verschlussstopfen 1/4"
- Verwendung für Trinkwasser und Heizungswasser
- Betriebsdruck max. 16 bar
- Betriebstemperatur max. 90 °C
- Zulassungen / Prüfungen nach
 - Baumuster: DIN-DVGW, SVGW, ÖVGW
 - Schallschutz: DIN EN ISO 3822 Armaturenklasse I bis DN 32
 - Durchfluss: DIN EN 1213 Volumenstrom-Klasse Vb
- medienberührte Materialien gemäß
 - Leitlinie des Umweltbundesamtes
 - Trinkwasserverordnung
 - Elastomer-Leitlinie
 - DVGW Arbeitsblatt W270
- Handrad
 - grün, aus glasfaserverstärktem Kunststoff
 - ergonomisch geformt und leicht zu betätigen
 - mit Kennzeichnung der Bedienungsrichtung
 - mit verschiedenfarbigen Kennzeichnungsschildern
- Dichtkolben
 - Kern aus massivem Messing
 - Ummantelung doppelt dichtend aus EPDM

Vorteile:

- totraumfrei
- wartungsfrei
- Dichtsitz selbstreinigend
- Dichtkolben ablagerungsresistent
- Mechanik dauerhaft geschmiert
- Oberteil nichtsteigend
- Betätigung schnell und druckschlagfrei
- Einbaulage beliebig
- niedrige Einbaumaße

Zubehör (nicht im Lieferumfang enthalten):

- Dämmschalen 09068
- Entleerungsventil-Verlängerung 51097
- Probenahmementil 51100
- Entleerungsventil 51199
- Einschraubthermometer 09069
- Temperatursensor 71288

	DN	Bauhöhe (H1)	Bauhöhe (H2)	Gewinde-Anschluss (G)	Baulänge (L)	Handraddurchmesser (B)	Schlüsselweite (SW)	Max. Tiefe (Tmax)
Best-Nr.		mm	mm	Zoll	mm	mm	mm	mm
71503.104.11	DN 15	49	62	3/4	62	60	24	70
71503.106.11	DN 20	51	68	1	66	60	30	70
71503.110.11	DN 25	62	83	1 1/4	80	70	38	78
71503.112.11	DN 32	69	99	1 1/2	90	70	44	80
71503.114.11	DN 40	105	135	1 3/4	98	90	52	95
71503.120.11	DN 50	102	137	2 3/8	110	90	67	100