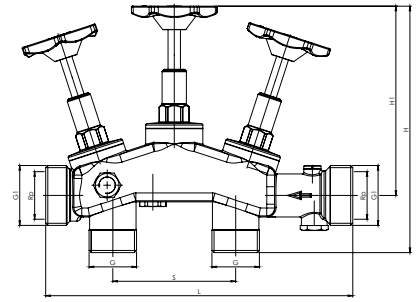


► Bypass-Verschneidearmatur mit RV



| Preisgruppe WT 1 | | | DN | Rp | G | G ₁ | L | L ₁ | S | H | H ₁ | SW |
|------------------|-----|---------------|----|------|------|----------------|-----|----------------|----|---------|----------------|----|
| Best-Nr. | VPE | €/Stck | | Zoll | Zoll | Zoll | mm | mm | mm | mm max. | mm max. | mm |
| 71003.110.2 | 10 | 113,10 | 25 | 1 | 1 | 1 1/4 | 215 | 60 | 86 | 173 | 133 | |