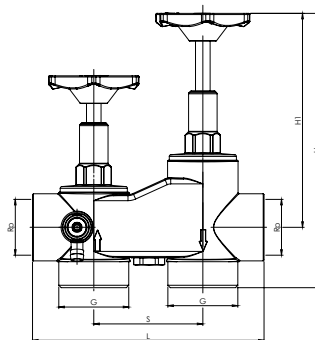


► Bypass-Verschneidearmatur
mit Prüfventil



Preisgruppe WT 1			DN	Rp	G	G ₁	L	L ₁	S	H	H ₁	SW
Best-Nr.	VPE	€/Stck		Zoll	Zoll	Zoll	mm	mm	mm	mm max.	mm max.	mm
71010.110.2	10	97,22	25	1	1		138	76	65	164	128	
71010.239.2	10	97,22	25	1	1 1/4		138	76	65	164	128	